

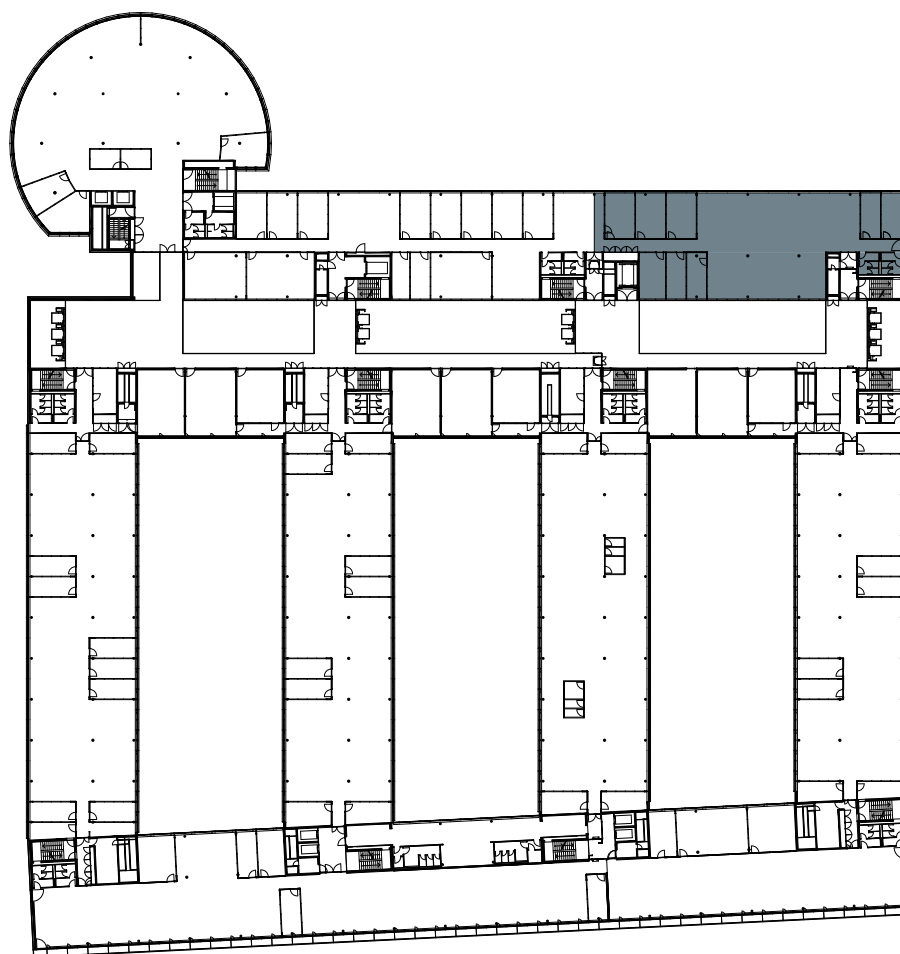
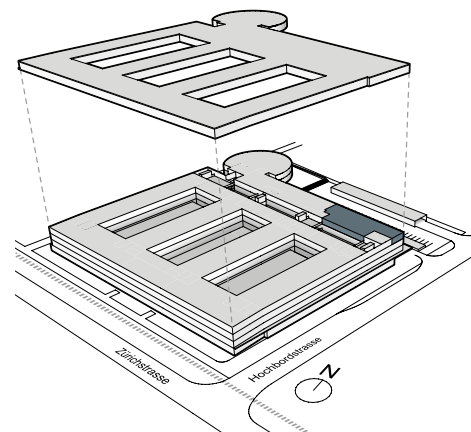
2SIDES

Fläche 0304

3. Obergeschoss

Fläche: 492.6 m²

Zürichstrasse 130 | 8600 Dübendorf



0m 10 50



Änderungen und Abweichungen gegenüber den publizierten Angaben bleiben ausdrücklich vorbehalten.