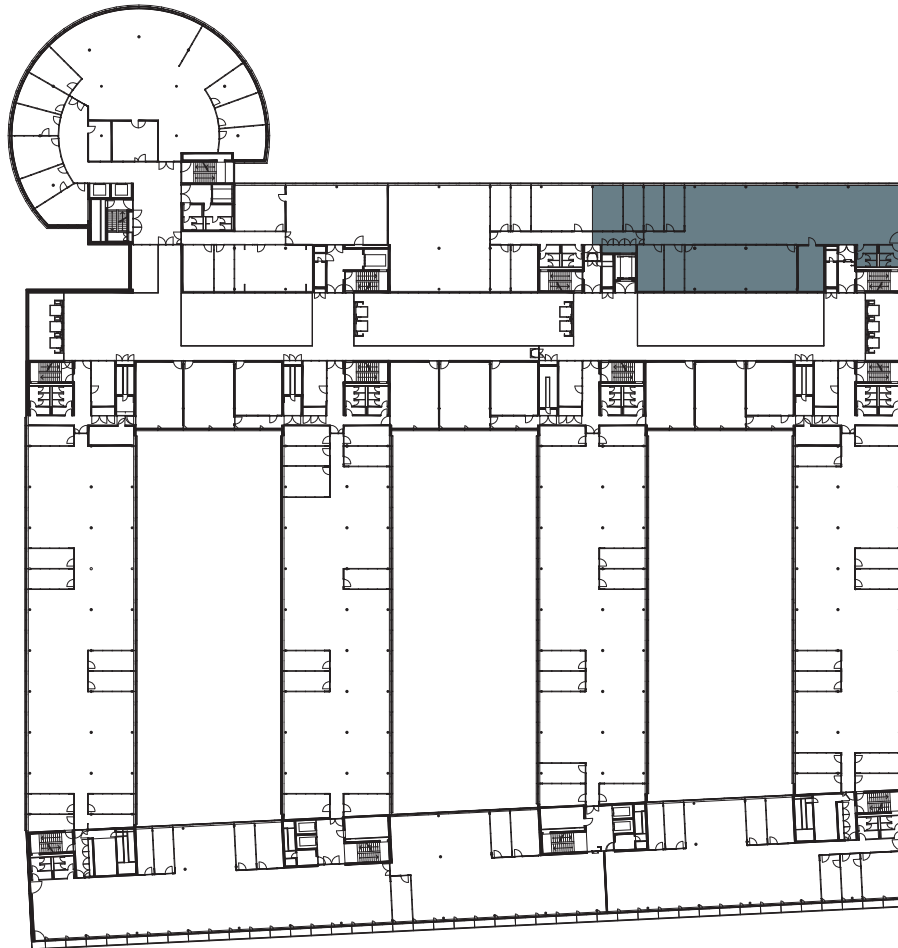
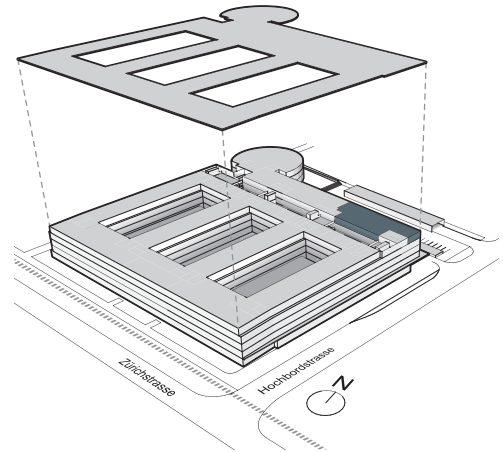


FLÄCHE 0405

ETAGE	4. Obergeschoss
GESAMTFLÄCHE	491.1 m ²



Änderungen und Abweichungen gegenüber den publizierten Angaben bleiben ausdrücklich vorbehalten.

